

AX 13, -1, -2, -3

Baulänge	130/170/180 mm
Zulässiger Betriebsdruck	10 bar
Zulässiger Betriebstemperatur	+15°C bis +110°C
Erforderlicher Betriebsdruck bei 500 m über Meer	
bei 75°C Wassertemperatur	0.05 bar
bei 90°C Wassertemperatur	0.30 bar
bei 110°C Wassertemperatur	1.10 bar
Pro ± 100 m Höhe	± 0.01 bar
Gewicht	2.3 kg

Spannung	1x230 V, 50 Hz
Strom	Regelung 0.05...0.38 A
	min 0.05 A
Leistung	Regelung 5...45 W
	min 5 W

Zur Vermeidung von Kondenswasserbildung muss die Medientemperatur immer höher sein als die Umgebungstemperatur

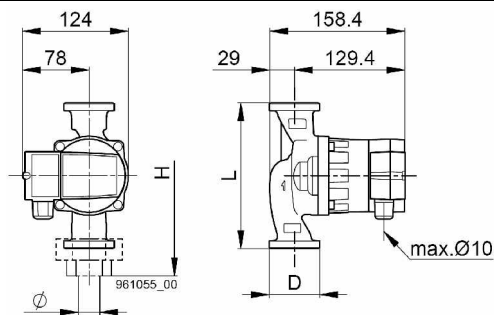
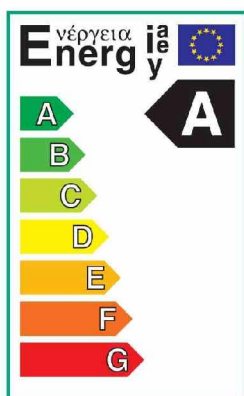
Umgebungstemp. °C	Medientemperatur °C	
	min. °C	max. °C
15	15	110
30	30	110
35	35	90
40	40	70

Die Pumpe ist mit internem elektrischem Motorschutz ausgerüstet und benötigt keinen externen Motorschutz. Die Pumpe startet immer mit einem hohen Drehmoment, unabhängig, ob Regelbetrieb oder min (Minimaldrehzahl) eingestellt ist.

Anschlusschema:

Netzanschluss 1x230V

- ⏏ Schutzleiter
 - N Neutralleiter
 - L Leiter
- 1x230 V +6%/-10%, 50 Hz, PE



AX 13	AX 13-1
Ø = 1½", 1 ¼", 1", ¾"	Ø = 1", ¾"
D = 2"	D = 1½"
L = 170 mm	L = 180 mm
H = 235 mm	H = 235 mm

AX 13-2	AX 13-3
Ø = 1½", 1 ¼", 1", ¾"	Ø = 1", ¾"
D = 2"	D = 1½"
L = 180 mm	L = 130 mm
H = 245 mm	H = 185 mm

